

THOMSON

VENTILATEUR DE TABLE

THVEL530E

THVEL540E

MANUEL D'UTILISATION



IMPORTANT : Lire attentivement ce manuel avant la mise en service et le conserver soigneusement.



AVERTISSEMENT !!!

Si le câble d'alimentation est endommagé, il doit être remplacé par le fabricant, son service après-vente ou des personnes de qualification similaire afin d'éviter un danger.

La fiche de prise de courant du câble d'alimentation doit être enlevée du socle avant de nettoyer l'appareil ou d'entreprendre les opérations d'entretien.

REGLES DE SÉCURITÉ

Le produit doit être installé en respectant les règles nationales d'installation.

Cet appareil est uniquement destiné à une utilisation domestique et intérieure.

1. Montez-le complètement avant de le mettre en marche.
2. Avant la connexion de l'appareil, contrôlez si :
 - la tension de raccordement est bien la même que celle de la plaque signalétique,

- la prise et l'approvisionnement en courant sont adaptés à l'appareil,
- la fiche du câble est adaptée à la prise de courant

(L'appareil est prévu uniquement pour une prise de courant ayant une tension de raccordement de 230 Volts (50 Hz).

3. N'insérez jamais vos doigts, des crayons ou tout autre objet à travers la grille lorsque le ventilateur est en marche.
4. Veillez à ce que le ventilateur soit placé sur une surface stable lorsqu'il est en marche.
5. N'utilisez pas votre ventilateur près d'une fenêtre. La pluie pourrait causer un risque de choc électrique.
6. Ne jamais laisser le ventilateur fonctionner sans surveillance.
7. Pour des raisons de sécurité, il est IMPERATIF de toujours retirer la fiche de la prise lorsque l'appareil n'est pas utilisé, avant de le nettoyer ou avant toute maintenance.
8. Ne pas utiliser de produits chimiques ou de détergents pour le nettoyage qui pourraient facilement abîmer ou déformer votre appareil.

9. Ne tirez pas sur le cordon d'alimentation pour débrancher l'appareil de la prise de courant.
10. Ne pas utiliser l'appareil avec un câble ou une fiche endommagé.
11. N'essayez jamais de démonter ou de réparer vous-même l'appareil. Dans le cas d'une réparation par une personne non compétente, la garantie est annulée.
12. Débranchez le ventilateur lorsque vous le déplacez.
13. Ne jamais laisser fonctionner cet appareil en présence ou à la portée d'enfants sans surveillance.
14. L'appareil et la grille ne doivent pas être démontés pour l'entretien ou le nettoyage.
15. Les appareils ne sont pas destinés à être mis en fonctionnement au moyen d'une minuterie extérieure ou par un système de commande à distance séparé.
16. Cet appareil peut être utilisé par des enfants âgés d'au moins 8 ans et par des personnes ayant des capacités physiques, sensorielles ou mentales réduites ou dénuées d'expérience ou de connaissance, s'ils (si elles) sont

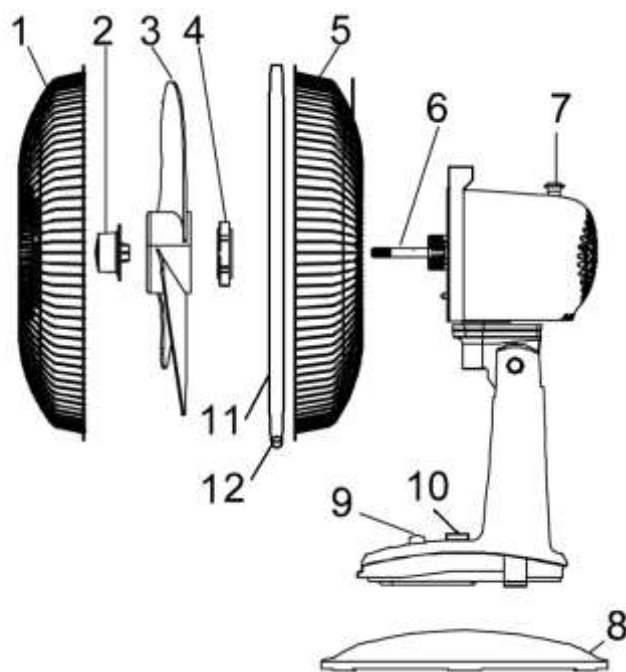
correctement surveillé(e)s ou si des instructions relatives à l'utilisation de l'appareil en toute sécurité leur ont été données et si les risques encourus ont été appréhendés. Les enfants ne doivent pas jouer avec l'appareil. Le nettoyage et l'entretien par l'utilisateur ne doivent pas être effectués par des enfants sans surveillance.

17. Ce produit est conforme aux exigences imposées par les directives 2014/35/UE (abrogeant la directive 73/23/CEE modifiée par la directive 93/68/CEE) et 2014/30/UE (abrogeant la directive 89/336/CEE).
18. **AVERTISSEMENT !!!** Si le câble d'alimentation est endommagé, il doit être remplacé par le fabricant, son service après-vente ou des personnes de qualification similaire afin d'éviter un danger.
19. La fiche de prise de courant du câble d'alimentation doit être enlevée du socle avant de nettoyer l'appareil ou d'entreprendre les opérations d'entretien.
20. Une fois que l'appareil est assemblé, il est interdit de démonter les grilles.

21. Cet appareil est destiné à être utilisé dans des applications domestiques et analogues telles que:
- des coins cuisines réservés au personnel dans des magasins, bureaux et autres environnements professionnels;
 - des fermes;
 - l'utilisation par les clients des hôtels, motels et autres environnements à caractère résidentiel;
 - des environnements du type chambres d'hôtes.
22. Pour un assemblage correct de l'appareil, veuillez-vous référer au paragraphe correspondant à la page 7.
23. Pour les instructions de nettoyage et d'entretien, veuillez-vous référer au paragraphe nettoyage et entretien à la page 8.
24. Les instructions d'emploi doivent être fournies et conserver avec l'appareil afin que celui-ci puisse être utilisé sans danger.

INSTRUCTIONS D'ASSEMBLAGE

1. Placez la grille arrière (5) avec la poignée vers le haut.
2. Vissez fermement l'écrou (4) en plastique pour fixer la grille.
3. Placez l'ailette (3) sur la tige (6) jusqu'à ce qu'elle touche l'axe de maintien.
4. Vissez la pièce rotative (2) sur la tige du moteur dans le sens contraire des aiguilles d'une montre.
5. Desserrez la vis de verrouillage du clip de fixation de la grille avant (12), Enclenchez le cercle de la grille avant sur la grille arrière et resserrez la vis de verrouillage.

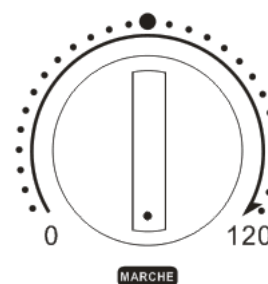


ASSEMBLAGE DE LA BASE

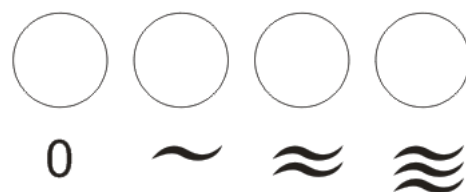
Assemblez le ventilateur sur la base (8). Faites correspondre les points de fixation et bien le clipser sur la base.

INSTRUCTIONS DE FONCTIONNEMENT

1. Pour activer ou arrêter l'oscillation, appuyez ou tirez sur le bouton (7).
2. Pour ajuster la trajectoire de l'air frais, inclinez vers le haut ou vers le bas, la grille de ventilation.
3. Appuyez sur le bouton du panneau de contrôle (9) en fonction de votre vitesse de ventilation souhaitée:



- « ~ » bouton vitesse lente
- « ≃ » bouton vitesse moyenne
- « ≄ » bouton vitesse rapide
- « 0 » bouton pour éteindre le ventilateur.



4. Tournez le bouton du minuteur (10) pour régler le temps désiré avant l'arrêt automatique du ventilateur « 0 ».
5. Ou tournez le bouton du minuteur sur « MARCHE » pour désactiver le minuteur.

NETTOYAGE ET ENTRETIEN

Attention : l'appareil doit être impérativement débranché avant tout nettoyage.

1. Veillez à débrancher l'appareil avant de le nettoyer.
2. Nettoyez les pièces en plastique à l'aide d'une éponge humide imprégnée d'un savon doux.
Enlevez le savon avec de l'eau claire et essuyez à l'aide d'un chiffon doux.
3. Assurez-vous qu'il n'y ait pas d'eau qui puisse entrer en contact avec le moteur.
4. Ne pas rebrancher l'appareil avant que celui-ci ne soit parfaitement sec.

SPECIFICATIONS TECHNIQUES :

Modèle n°	THVEL530E	THVEL540E
Alimentation	220-240V~50Hz	220-240V~50Hz
Puissance	55 W	55 W
Classe II		

THVEL530E

Description	Symbole	Valeur	Unité
Débit d'air maximal	F	35,43	m ³ /min
Puissance absorbée	P	30,90	W
Valeur de service	SV	1,15	(m ³ /min)/W
Consommation d'électricité appareil éteint	P _{OFF}	0	W
Niveau de puissance acoustique	L _{WA}	49,76	dB(A)
Vitesse maximale de l'air	c	2,91	mètres/sec
Consommation d'électricité saisonnière	Q	9,89	kWh/a
Norme de mesure de la valeur de service	IEC 60879:1986 (corr.1992)		
Coordonnées de contact pour tout complément d'information	ADMEA, 12 rue Jules Ferry, 93110 Rosny sous bois, France		

THVEL540E

Description	Symbole	Valeur	Unité
Débit d'air maximal	F	58,71	m ³ /min
Puissance absorbée	P	37,60	W
Valeur de service	SV	1,56	(m ³ /min)/W
Consommation d'électricité appareil éteint	P _{OFF}	0	W
Niveau de puissance acoustique	L _{WA}	54,16	dB(A)
Vitesse maximale de l'air	c	3,09	mètres/sec
Consommation d'électricité saisonnière	Q	12,03	kWh/a
Norme de mesure de la valeur de service	IEC 60879:1986 (corr.1992)		
Coordonnées de contact pour tout complément d'information	ADMEA, 12 rue Jules Ferry, 93110 Rosny sous bois, France		



Ce logo apposé sur le produit signifie qu'il s'agit d'un appareil dont le traitement en tant que déchet rentre dans le cadre de la directive 2012/19/CE du 4 juillet 2012, relative aux déchets d'équipements électriques et électroniques (DEEE).

- La présence de substances dangereuses dans les équipements électriques et électroniques peut avoir des effets potentiels sur l'environnement et la santé humaine dans le cycle de retraitement de ce produit.
- Ainsi, lors de la fin de vie de cet appareil, celui-ci ne doit pas être débarrassé avec les déchets municipaux non triés.
- En tant que consommateur final, votre rôle est primordial dans le cycle de réutilisation, de recyclage et les autres formes de valorisation de cet équipement électrique et électronique. Des systèmes de reprise et de collecte sont mis à votre disposition par les collectivités locales (déchetteries) et les distributeurs.
- Vous avez l'obligation d'utiliser les systèmes de collecte sélective mise à votre disposition.



Pour en savoir plus :
www.quefairedemesdechets.fr