

520001

CALI-ON

FR

Module de commande WiFi Pour radiateur ON/OFF



ON/OFF



WiFi



Electrical
consumption
monitoring



Made in
France



At Home



works with the
Google Assistant



2ans
Garantie



hotline

SOMMAIRE

<i>A. CONSIGNES DE SÉCURITÉ</i>	<i>5</i>
1. PRÉCAUTIONS D'UTILISATION	5
2. ENTRETIEN ET NETTOYAGE	5
3. RECYCLAGE	5
<i>B. DESCRIPTION DU PRODUIT</i>	<i>6</i>
1. CONTENU DU KIT	6
2. MODULE CHAUFFAGE	6
<i>C. INSTALLATION</i>	<i>7</i>
1. INSTALLATION DU MODULE CHAUFFAGE	7
2. INSTALLATION DE L'APPLICATION MOBILE ET CRÉATION D'UN COMPTE	8
3. APPAIRAGE DU MODULE	9
4. RÉINITIALISATION DU MODULE	11

D. UTILISATION **12**

- | | |
|---|----|
| 1. UTILISATION AVEC GOOGLE HOME | 12 |
| 1.1. SI VOUS DISPOSEZ D'UN SMARTPHONE ANDROID ÉQUIPÉ DE L'ASSISTANT GOOGLE. | 12 |
| 1.2. SI VOUS DISPOSEZ D'UN SMARTPHONE ANDROID NON ÉQUIPÉ DE L'ASSISTANT GOOGLE OU D'UN IPHONE | 12 |
| 2. UTILISATION AVEC AMAZON ALEXA | 12 |
| 3. SUIVI DE LA CONSOMMATION ÉLECTRIQUE | 13 |

E. INFORMATIONS TECHNIQUES ET LEGALES **14**

- | | |
|--------------------------------|----|
| 1. CARACTÉRISTIQUES TECHNIQUES | 14 |
| 2. GARANTIE | 14 |
| 3. ASSISTANCE ET CONSEIL | 14 |
| 4. RETOUR PRODUIT – SAV | 14 |
| 5. DÉCLARATION DE CONFORMITÉ | 14 |

A - CONSIGNES DE SÉCURITÉ

1 - PRÉCAUTIONS D'UTILISATION

- Ne laissez pas les enfants manipuler le produit.
- Ce produit est prévu pour une utilisation exclusivement intérieure.
- Ce produit est prévu pour être utilisé avec un smartphone compatible en WiFi ou thermostat compatible.
- Lors du perçage, veillez à ne pas endommager de câbles électriques ou de tuyauterie sous la surface.
- L'installation électrique doit être conforme aux normes en vigueur (NF C 15-100) et doit être faite de préférence par un personnel qualifié.

2 - ENTRETIEN ET NETTOYAGE

- **Coupez l'alimentation électrique avant tout entretien.**
- Votre produit ne nécessite aucune maintenance particulière.
- Utilisez un simple chiffon doux légèrement humidifié pour nettoyer votre produit.
- N'utilisez pas de substances abrasives ou corrosives.
- Ne vaporisez pas directement le produit avec un aérosol.

3 - RECYCLAGE



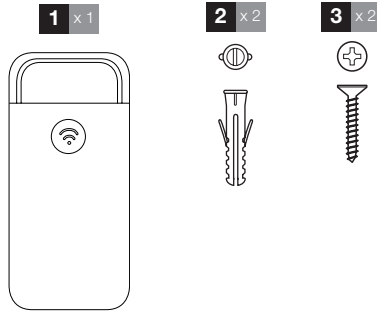
Ce logo signifie qu'il ne faut pas jeter les appareils hors d'usage avec les ordures ménagères. Les substances dangereuses qu'ils sont susceptibles de contenir peuvent nuire à la santé et à l'environnement. Faites reprendre ces appareils par votre distributeur ou utilisez les moyens de collecte sélective mis à votre disposition par votre commune.



Pour en savoir plus :
www.quefairedemesdechets.fr

B - DESCRIPTION DU PRODUIT

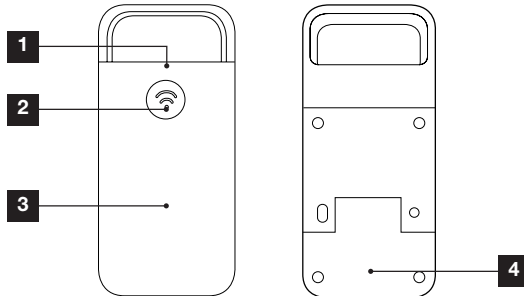
1 - CONTENU DU KIT



1	Module de commande pour chauffage électrique
2	Chevilles pour fixation du module au mur

3	Vis pour fixation du module au mur
---	------------------------------------

2 - MODULE CHAUFFAGE



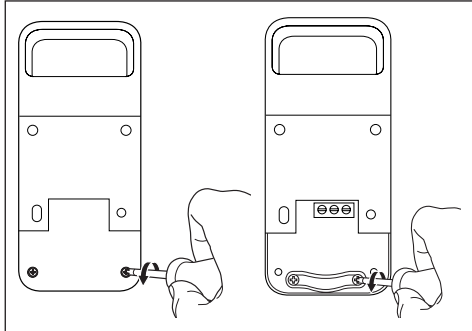
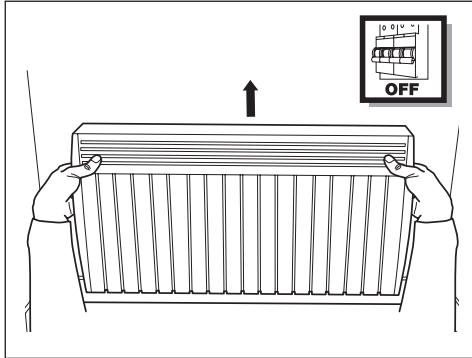
1	Témoin de fonctionnement (détail en page 11)
2	Bouton de reset et changement d'état manuel On/Off

3	Cache plastique avant (donne accès aux trous de fixation)
4	Cache plastique arrière (donne accès au bornier de connexion)

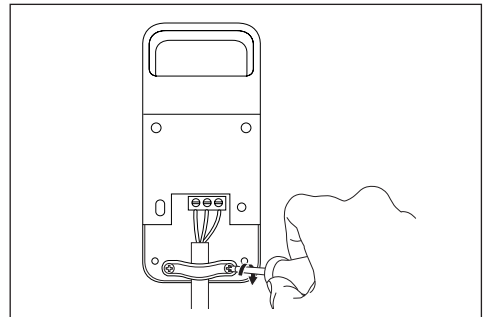
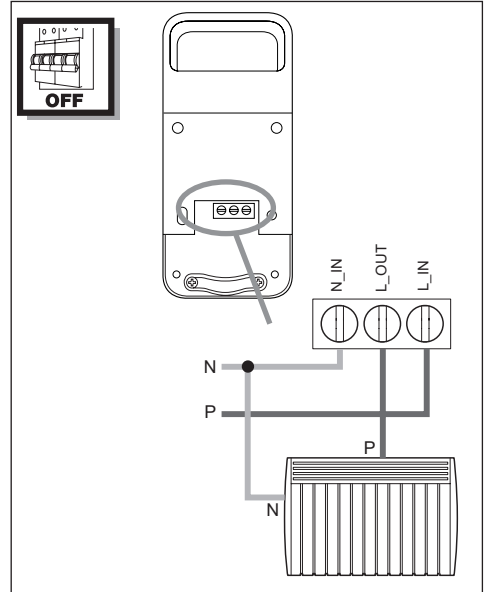
1 - INSTALLATION DU MODULE CHAUFFAGE

Après avoir coupé l'alimentation électrique, démontez le radiateur du mur pour avoir un accès plus facile.

Pour procéder au raccordement électrique, retirez le cache plastique arrière ainsi que le serre-câble.



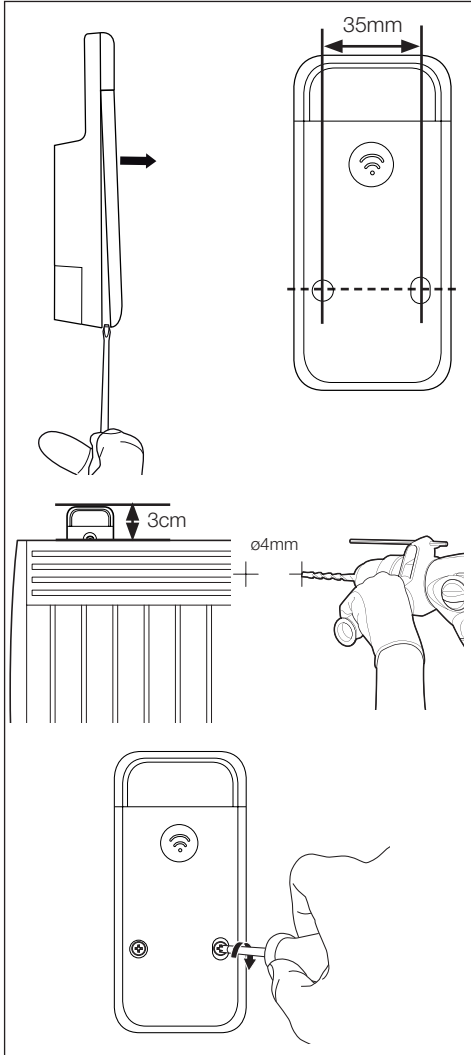
N_IN : entrée neutre secteur
L_OUT : sortie phase vers radiateur
L_IN : entrée phase secteur
 Alimentation secteur 230V/50Hz



Une fois le raccordement électrique effectué, remettez en place le cache plastique arrière et fixez le récepteur au mur à l'aide des chevilles et vis fournies. Les fixations fournies conviennent uniquement aux murs en maçonneries.

Pensez à laisser dépasser la partie supérieure de 3 cm, afin de ne pas couper la liaison radio.

C - INSTALLATION



Après avoir fixé le récepteur au mur, vous pouvez alors remonter le radiateur.

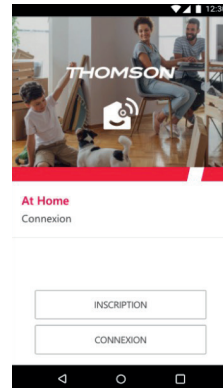
2 - INSTALLATION DE L'APPLICATION MOBILE ET CRÉATION D'UN COMPTE

Une fois le module de chauffage connecté, suivez les instructions suivantes pour procéder à l'appairage.

Télécharger l'application **Thomson At Home** sur Android Play Store ou sur Apple store



Lancer l'application et connectez-vous si vous avez déjà un compte, si ce n'est pas le cas appuyez sur **INSCRIPTION** et laissez-vous guidé par l'application



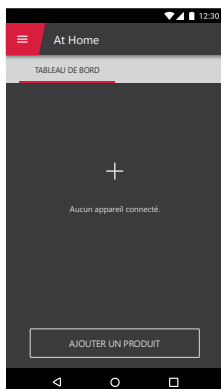
Une fois votre adresse e-mail et votre mot de passe personnel saisis, vous recevrez un code de validation dans votre boîte e-mail. Entrer ce code pour finaliser l'inscription, attention cet email peut se trouver dans vos courriers indésirables

3 - APPAIRAGE DU MODULE

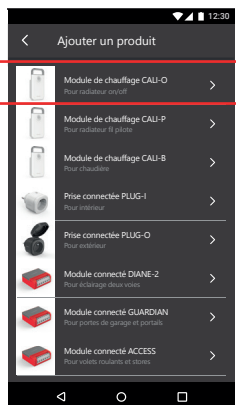


Le module chauffage est par défaut en mode appairage.

Pour commencer l'appairage, appuyez sur **AJOUTER UN PRODUIT**. Assurez-vous que votre téléphone est connecté sur le réseau wifi 2.4GHz de votre box ADSL



Sélectionner le produit que vous souhaitez appairer, sélectionner le module **CALI-ON**.

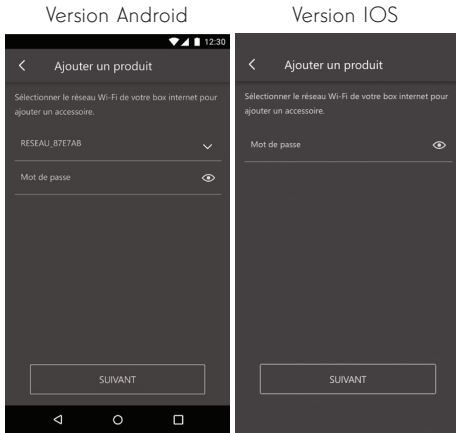


Vérifier le branchement et appuyer sur **COMMENCER LA CONFIGURATION**.



Sélectionner votre réseau WIFI 2.4GHz (**attention**, votre smartphone doit être connecté au réseau wifi sur lequel le module va être connecté), insérer votre mot de passe réseau et appuyer sur **SUIVANT**.

C - INSTALLATION

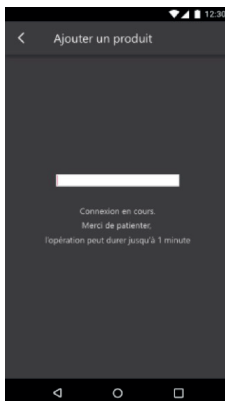


Veillez patienter pendant la procédure d'appairage, cette étape peut prendre plusieurs minutes.

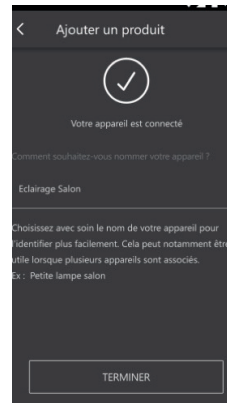
IMPORTANT : Cet appareil est compatible réseau WiFi 2.4GHz - WPA/WPA2. Non compatible WiFi 5Ghz, non compatible cryptage WEP.

Veillez vérifier ces paramètres WiFi de votre box ou contacter votre fournisseur d'accès Internet en cas de difficulté lors de la connexion.

En cas d'échec, vérifiez la portée wifi du module, pour cela connectez le à proximité de votre réseau wifi. Vérifiez le mot de passe de votre réseau et vérifiez que vous êtes bien en wifi 2.4GHz. Effectuez alors un reset et recommencez la procédure.

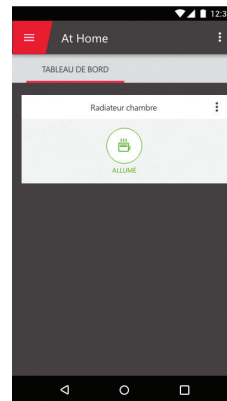


Votre module chauffage Thomson a été appairé avec succès, vous pouvez définir un nom et appuyer sur **TERMINER**.



Votre module chauffage est maintenant fonctionnel et apparaît dans votre tableau de bord. Attendez que les icônes passent de gris à noir (indiquant alors la confirmation de la connexion à votre réseau wifi).

Vous pouvez maintenant commander votre module chauffage connecté Thomson à partir de votre smartphone.



L'icône passe au vert quelques secondes après l'activation du module. Si ce n'est pas le cas et que l'icône reste grise, vous avez sans doute un problème de liaison, vérifiez la portée et votre connexion WIFI. Vérifiez également que le module chauffage est toujours alimenté.

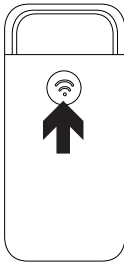
C - INSTALLATION

A partir de cette étape, vous pouvez ajouter cet appareil dans les assistants vocaux Google home et Alexa.

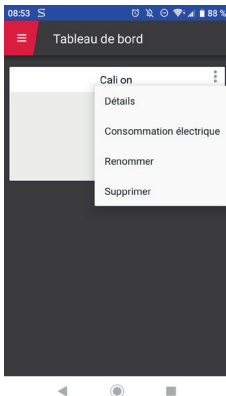
4 - RÉINITIALISATION DU MODULE

Les indications suivantes peuvent vous aider en cas de problème pendant la procédure d'appairage :

- Un appui long (plus de 15s) sur le bouton situé sur la face avant du module permet de remettre à 0 le module. La procédure de reset peut prendre 2 à 3 minutes.



- Le module doit aussi être supprimé de l'application, appuyer sur 3 petits points en haut à droite et sélectionner supprimer



La LED orange située sur le module de chauffage donne les indications suivantes :

- **Clignotement rapide** : Le module chauffage est en mode appairage
- **Clignotement lent** : Le module chauffage est en cours de connexion au serveur
- **LED allumée en orange** : Le module chauffage est allumé
- **LED éteinte** : Le module chauffage est éteint

D - UTILISATION

1 - UTILISATION AVEC GOOGLE HOME

L'Assistant Google peut vous aider à contrôler vos appareils connectés.

Par exemple, vous pouvez utiliser les commandes suivantes :

- « OK Google » *Allume le chauffage du salon*
- « OK Google » *Éteins le chauffage du salon*

Pour plus d'information sur le pseudo des appareils ou la création / association d'une pièce veuillez consulter le support Google.



Un conseil cependant, si vous connectez plusieurs modules dans une même zone, et afin d'éviter des commandes non désirées, nous vous conseillons de ne pas utiliser un nom de groupe proposé par Google Home (chambre, bureau, salon...) lorsque vous nommer votre module de commande.

En cas de problème lié à l'application Google Home ou à la configuration de l'appareil dans Google Home veuillez contacter le support Google.

La procédure de mise en service dépend de votre smartphone et nécessite une connexion à internet :

1.1. Si vous disposez d'un smartphone Android équipé de l'assistant Google.


Vos appareils doivent être appairés sur l'application **Thomson At Home** pour pouvoir être contrôlés avec l'assistant Google. Ils doivent être connectés sur le même réseau Wi-Fi.

- Connectez des appareils à l'Assistant Google :
 - Sur votre téléphone ou tablette Android, appuyez de manière prolongée sur le bouton d'accueil ou dites « Ok Google ».
 - Dans l'angle inférieur droit, appuyez sur .
 - Appuyez sur le logo en haut à droite puis Paramètres puis Assistant puis Contrôle de la maison.
 - Dans l'onglet « Appareils », appuyez sur Ajouter des appareils .
 - Sélectionner l'application **Thomson At Home** puis suivez les instructions.
 - Une fois l'association terminée, appuyez sur OK.

Votre produit est maintenant connecté dans l'assistant Google et vous pouvez le commander à la voix.

1.2. Si vous disposez d'un smartphone Android non équipé de l'assistant Google ou d'un iPhone.

Vos appareils doivent être appairés sur l'application **Thomson At Home** pour pouvoir être contrôlés avec l'assistant Google. Ils doivent être connectés sur le même réseau Wi-Fi.

- Connectez des appareils à l'Assistant Google
- Sur votre téléphone ou tablette, installez et lancez l'application Google Home et connectez-vous au compte correspondant à votre enceinte Google Home.
- Dans l'angle inférieur droit, appuyez sur **Compte** .
- Appuyez ensuite sur **Configurer** ou **Ajouter** puis sur **Configurer un appareil**.
- Appuyez sur **Vous avez déjà configuré des appareils ?**
- Dans la liste qui apparaît, appuyez sur **At Home**
- Entrez ensuite l'identifiant et le mot de passe du compte At Home de l'application du même nom, pour autoriser l'assistant Google à ajouter et interagir avec vos accessoires At Home.

2 - UTILISATION AVEC AMAZON ALEXA

L'Assistant Alexa de Amazon peut vous aider à contrôler vos appareils connectés.

Par exemple, vous pouvez utiliser les commandes suivantes :

- « Alexa » *Allume le chauffage du salon*
- « Alexa » *Éteins le chauffage du salon*

Téléchargez et installez l'application Amazon Alexa à partir du Play store ou de l'Apple store.

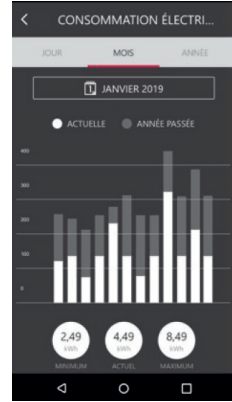
Vos appareils doivent être appairés sur l'application **Thomson At Home** pour pouvoir être contrôlés avec l'assistant Amazon Ils doivent être connectés sur le même réseau Wi-Fi.

Installation de la skill At Home

- Dans l'application Amazon Alexa, appuyez sur le menu en haut à gauche et sélectionnez « Skills et Jeux »

D - UTILISATION

- Recherchez At Home dans la liste des skills ou utilisez la recherche en haut à droite
- Sélectionner la skill At Home et activez pour utilisation
- Renseignez le compte utilisé sur l'application **Thomson At Home**
- Une fois la skill correctement associée, appuyez sur la croix en haut à gauche.
- L'application vous propose de découvrir des appareils. Appuyez sur détecter des appareils.

**Connectez des appareils à Amazon Echo**

- Utilisation de la Découverte guidée pour connecter un appareil domotique
 - Dans l'application Amazon Alexa, appuyez sur le menu en haut à gauche et sélectionnez Ajouter un appareil.
 - Sélectionnez le type d'appareil que vous souhaitez connecter.
 - Sélectionnez la marque et suivez les instructions à l'écran.
- Utiliser la commande vocale pour connecter un appareil domotique
 - Une fois la skill installée, dites « *Alexa, découvre des nouveaux appareils* ».
 - A la fin des 45 secondes, Alexa vous donnera les appareils découverts.

Pour plus d'information sur Amazon Alexa veuillez consulter le support Amazon.

Un conseil cependant, si vous connectez plusieurs modules dans une même zone, et afin d'éviter des commandes non désirées, nous vous conseillons de ne pas utiliser un nom de groupe proposé par Alexa (chambre, bureau, salon...) lorsque vous nommer votre module de commande.

En cas de problème lié à l'application Amazon Alexa ou à la configuration de l'appareil dans Amazon Alexa veuillez contacter le support Amazon.

3 - SUIVI DE LA CONSOMMATION ÉLECTRIQUE

Vous pouvez suivre la consommation électrique de votre chauffage par jour, mois ou année avec une comparaison d'une année sur l'autre. Idéal pour faire des économies d'énergie.

E - INFORMATIONS TECHNIQUES ET LEGALES

1 - CARACTERISTIQUES TECHNIQUES

- **Fréquence radio** : WiFi 2.4GHz
- **Puissance** : maximale d'émission 100 mW
- **Portée radio** : jusqu'à 30m en intérieur. Jusqu'à 25m si vous avez des traversées de murs
- **Alimentation** : 230Vac 50Hz
- **Température de fonctionnement** : 0°C à 40°C, utilisation intérieure exclusivement
- **Puissance maximum** : 3680W – 16A
- **Connexion** : connexion filaire entre le module et l'appareil à commander
- **Section de câble** jusqu'à 2.5mm²
- **Consommation moyenne** : < 1 W
- **Indice de protection** : IP20

2 - GARANTIE

Ce produit est garanti 2 ans, pièces et main d'œuvre, à compter de la date d'achat. Il est impératif de garder une preuve d'achat durant toute cette période de garantie.

La garantie ne couvre pas les dommages causés par chocs et accidents. Les frais de démontage et remontage du produit ne sont pas pris en charge. La garantie ne couvre pas les dégâts occasionnés par : une mauvaise utilisation, une mauvaise installation, une intervention extérieure, une détérioration par choc physique ou électrique, une chute ou phénomène atmosphérique. Aucun des éléments de ce produit ne doit être ouvert ou réparé par des personnes étrangères à la société Smart Home France. Toute intervention sur l'appareil annulera la garantie.

SmartHome France s'engage à disposer d'un stock de pièces détachées sur ce produit pendant la période de garantie contractuelle.

3 - ASSISTANCE ET CONSEIL

- Malgré tout le soin que nous avons porté à la conception de nos produits et à la réalisation de cette notice, si vous rencontrez des difficultés lors de l'installation de votre produit ou des questions, il est fortement conseillé de contacter nos spécialistes qui sont à votre disposition pour vous conseiller.
- En cas de problème de fonctionnement pendant l'installation ou après quelques jours d'utilisation, il est impératif de nous contacter avant votre installation afin que l'un de nos techniciens diagnostique l'origine du problème car celui-

ci provient certainement d'un réglage non adapté ou d'une installation non conforme. Si le problème vient du produit, le technicien vous donnera un numéro de dossier pour un retour en magasin.

Sans ce numéro de dossier le magasin sera en droit de refuser l'échange de votre produit.

Contactez les techniciens de notre service après-vente au :

0 892 701 369 Service 0,35 € / min + prix appel

Du lundi au vendredi de 9H à 12H et de 14H à 18H.

Ou de consulter gratuitement notre chatbot

<https://www.avidsen.com/chatbot-thomson.html>

4 - RETOUR PRODUIT – SAV

Malgré le soin apporté à la conception et fabrication de votre produit si ce dernier nécessite un retour en service après-vente dans nos locaux, il est possible de consulter l'avancement des interventions sur notre site Internet à l'adresse suivante : <https://www.avidsen.com/nos-services>

5 - DÉCLARATION DE CONFORMITÉ

SmartHome France déclare que l'équipement est en conformité avec les exigences essentielles applicables de la Directive RED 2014/53/EU.

Directive 2014/35/EU : (protection de la santé et sécurité des utilisateurs).

- EN 60335-1:2012 + A11:2014 + A13 : 2017
- EN 62311:2008

Directive 2014/30/EU : (exigences de protection en ce qui concerne la compatibilité électromagnétique).

- EN 301 489-1 V2.1
- EN 301 489-17 V3.1.1

Directive 2014/53/EU : (utilisation efficace du spectre radioélectrique, de façon à éviter les interférences dommageables).

- EN 300 328 V2.1.1

A Tours le 25/09/2019

Alexandre Chaverot, président





THOMSON

Smarthome France
19 avenue Marcel Dassault
ZAC des Deux Lions - 37200 Tours - France

www.mythomson.com